



Г.Т.№ \_\_\_\_\_

**ЗАО ПСК "ГАЗ СУЗАН"**  
**ТЕХНИЧЕСКАЯ ДОКУМЕНТАЦИЯ**  
**РУКОВОДСТВО ПО ЭКСПЛУАТАЦИИ**  
**И ПАСПОРТ**  
**ГАЗОВЫХ ПРОМЫШЛЕННЫХ ФИЛЬТРОВ**

Номер сертификата РФ: № 7014441

Номер сертификата РУкр: № 128624

Разрешение на применение: № РРС 00-20677



ANSI # 150 \_\_\_\_\_ МПА \_\_\_\_\_”

Заводской номер:-----

Дата :-----

М.П.



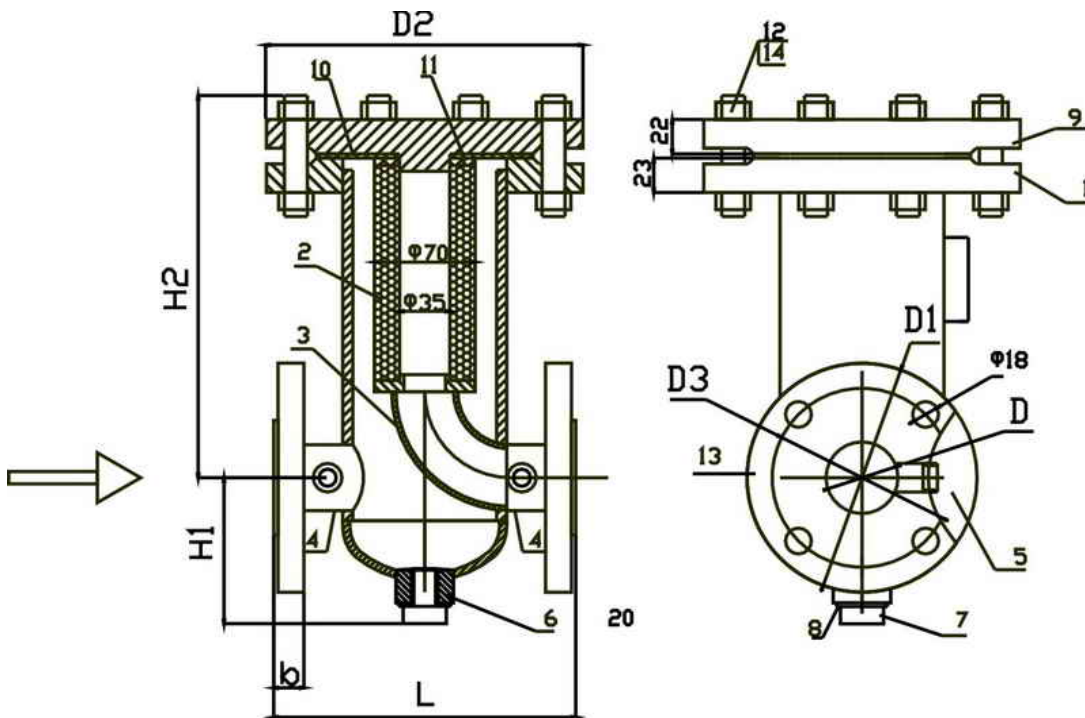
## 1. Назначение

Фильтры газовые предназначены для очистки газа от пыли, ржавчины, смолистых веществ и других твердых частиц. Качественная очистка газа позволяет повысить герметичность запорных устройств, а также увеличить межремонтное время эксплуатации этих устройств за счет уменьшения износа уплотняющих поверхностей.

## 2. Технические характеристики

Таблица 2.1

Наименование параметров	Диапазон
Входное давление	до 1.2 МПа
Допустимый перепад давления	5000 Па
Соединение фланцевое	Ду 50,100
Степень очистки	3-5 мкм
Температура окр. среды	От -29°С до +60°С



Ду (мм)	Ansi/ МПа	D	D1	D2	D3	H1	H2	L	b
50	150/1,2	56	155	230	120	200	265	210	22
100	150/1,2	102	220	335	180	350	550	320	26

1. Фланец, 2. фильтрующая кассета, 3. Отвод, 4. Патрубок, 5. Сосок под диф. манометром, 6. Отстойник, 7. Болт, 8. Прокладка, 9. Заглушка, 10. Прокладка паранитовая, 11. Прокладка резиновая, 12. Болт, 13. Фланец, 14. Гайка



### 3. Пропускная способность

Ду 50

Таблица 3.1

№	Тип	Ду	Класс (ANSI)	Р (МПа)	Пропускная способность м <sup>3</sup> /ч
1	VF1-S2-A	50	150	0,1	200
				0,2	300
				0,3	400
				0,4	500
				0,5	600
				0,6	700
				0,7	800
				0,8	900
				0,9	1000
				1	1100
				1,1	1200
				1,2	1300

Ду 100

Таблица 3.2

№	Тип	Ду	Класс (ANSI)	Р (МПа)	Пропускная способность м <sup>3</sup> /ч
1	VF1-S4-A	100	150	0,1	800
				0,2	1200
				0,3	1600
				0,4	2000
				0,5	2400
				0,6	2800
				0,7	3200
				0,8	3600
				0,9	4000
				1	4400
				1,1	4800
				1,2	5200

Максимальная температура рабочей среды -40 °С до + 60 °С



#### 4. Устройства и принцип работы

Фильтр устанавливается согласно направлению стрелки обозначенной на корпусе фильтра. Газ через входной патрубок попадает в фильтрующую съемную кассету, которая сверху прижимается откидной крышкой, после очистки газа от механических примесей, окалины, пыли, газ попадает в входной патрубок. Очистку или замену кассеты производить после повышения допустимого перепада давления (5000 Па).

- Перепад давления на кассете фильтра определяется по манометру.
- Перепад давления не должен превышать 5000 Па.

#### 5. Состав изделия и комплект поставки.

1. Фильтр газа
2. Паспорт с инструкцией по эксплуатации

#### 6. Указания мер безопасности

К работе по монтажу, эксплуатации и обслуживанию фильтров установленных на газопроводе должны допускаться лица, обученные безопасным методам работы и сдавшие экзамен комиссии назначенной предприятием. Независимо от сдачи экзамен, каждый рабочий при допуске к работе должен получить инструктаж по технике безопасности на рабочем месте. Монтаж и демонтаж фильтров имеют право производить только специализированные организации, имеющие лицензию. Перед установкой фильтра произвести очистку газопровода от загрязнений (ржавчины, окалины).

#### 7. Упаковка, транспортировка и хранение

Фильтр упакован в фанерную коробку, на верхней поверхности коробки написан заводской номер фильтра, на боковой поверхности промаркированы типоразмер фильтра и направление погрузки при транспортировке. Фильтры необходимо хранить в сухих помещениях при температуре воздуха от -40 °С до +60 °С.



## Наша компания предлагает следующую продукцию своего производства:

Промышленные, коммунальные и бытовые счетчики газа с электронным корректором и без (G2.5, G4A, G4C, G4D, G6A, G6C, G10, G16, G25B, G25A, G40, G65, G100, G160), регуляторы давления газа (магистральные, промышленные, бытовые), осевой регулятор давления газа серии GS-80A-AF Ду (50, 80, 100, 150, 200) класса ANSI 150, 300, 600 (50 ÷ 950.000 м<sup>3</sup>/ч) и осевой регулятор давления газа серии GS-80B-AF Ду (25, 50, 80, 100, 150, 200) класса ANSI 150, 300, 600 (10÷735 000 м<sup>3</sup>/ч), фильтры природного газа (магистральные, промышленные, бытовые) до 6,8 МПа от Ду 50 до Ду 300 класса ANSI 150, 300, 600, муфты изолирующие до 10 МПа от Ду 50 до Ду 1400 класса ANSI 150, 300, 600, предохранительный запорный клапан серии GS-82.А до 10 МПа Ду (50, 100) класса ANSI 150, 300, 600 и предохранительный запорный клапан серии GS-78-25 до 1,2 МПа Ду(50, 100) класса ANSI 150, запорный кран счетчика (кран конусный) GS-77-37 до 1,2 МПа Ду(20, 25), шаровые газовые краны до 2,4 МПа (резьб.) Ду (15, 20, 25, 32, 40, 50) и шаровые газовые краны до 5 МПа (фланц.) Ду (50, 80, 100), пылевлагоотделители до 5 МПа от Ду 50 до Ду 600 класса ANSI 150, 300, 600, ГРПШ, ГРС и др.

### Низкие цены и высокое качество приятно Вас удивят!!!

#### ЗАО ППК "Газ Сузан"

**Адрес:** И.Р. Иран, г. Исфahan, Промышленная зона Наджаф Абад, ул. Газ Сузан.

**Тел:** +98 331 2446060

**Факс:** +98 331 2442345

**E-mail:** [gsa@gas-souzan.com](mailto:gsa@gas-souzan.com)

**URL:** [www.gas-souzan.com](http://www.gas-souzan.com)

Департамент ВЭД по странам СНГ и Прибалтийских государств.

СП ООО "Газ Сузан Армения"

**Фактический адрес:** Республика Армения, 0014, г. Ереван, пр. Азатутяна 26/1.

**Тел.:** +374 10 23 87 28

**Тел./Факс:** +374 10 23 10 91

**E-mail:** [info@gsa.am](mailto:info@gsa.am)

**URL:** [www.gsa.am](http://www.gsa.am)

## Компания продавец



Товар сертифицирован в  
Республике Армения

